

EL TERMOSELLADO PENSADO Y DISEÑADO PARA USTED

by MECAPACK

MÁQUINA O² 2500 HSK AUTOMÁTICA



HIGH SKIN



CABEZAL ABATIBLE



- + HIGH SKIN
- + FIABILIDAD
- + ERGONOMICA

O² 2500 HSK

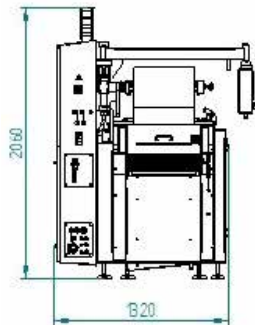
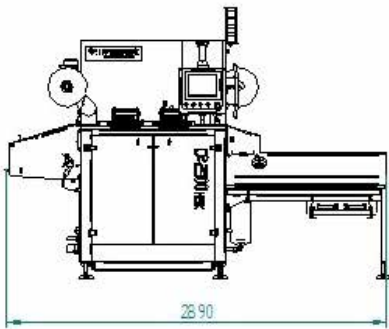
La máquina que se adapta a todas sus necesidades de producción

DESCRIPCIÓN :

- Termosalladora automática HIGH SKIN
- Tren de cadena de gestión del film de sellado
- Puesto de precalentamiento del film
- Ergonomía de uso con apertura y bloqueo sin herramientas de la placa de soldadura
- Limpieza total
- Puesto de soldadura neumática con bloqueo mecánico

COMPATIBILIDAD
CON EL CARTON

DIMENSIONES :



ENERGÍA :

Elec. : 10 KW

Neu : 15m³/h a 6 bars

Agua : 100L/h (unidad de refrigeración integrada en opción)

PROCESO :

SKIN producto de mas de 90mm
(Opcion : soldadura simple y vacío/gas)

CADENCIA :

Hasta : 8 cpm

OPCIÓN :

Máquina equipada para el proceso vacío y gas | Unidad de refrigeración integrada en opción | Ampliación de la zona de carga | Desapilador eléctrico de bandejas | Puesta en fila

DIMENSION DE LA BANDEJA :

en función del número de alveolo en el cajón

Número de poses	1	2
Longitud (mm)	320	250
Anchura (mm)	250	180
Altura máxima (mm)	100	100

SECTORES :

