

EL TERMOSELLADO PENSADO Y DISEÑADO PARA USTED

by MECAPACK

MÁQUINA S2000 AUTOMÁTICA



UTILLAJES COMPATIBLES



HACIA LA S1000



- + SIMPLICIDAD
- + FIABILIDAD
- + COMPATIBILIDAD

S2000

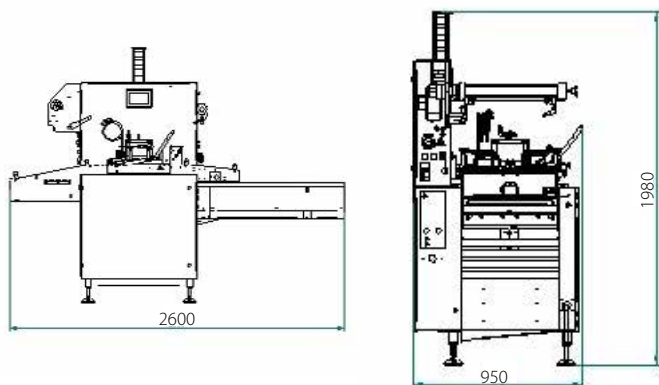
La termoselladora para todas tus producciones.

DESCRIPCIÓN :

- Termoselladora automática
- Más de 20 años de experiencia
- Maquina simple y robusta
- Cambio rapido de los moldes (10min)
- Compatibilidad utillaje S1000/S2000 (modelo O²1500 / O²2500)
- Puesto de soldadura automática con bloqueo mecanico

20 años
de experiencia
más de 1000
S2000 alrededor
el mundo

DIMENSIONES :



ENERGÍA :

Elec. : 6 a 15 KW

Neu : 15m³/h a 6 bars

Agua : 100L/ (unidad de refrigeración integrada en opción)

PROCESS :

Soldadura | Vacío Y gas | Skin | ...

CADENCIA :

Al vacío hasta : 12 cpm

OPCIÓN :

Unidad de refrigeración integrada | Gestion del film impreso con mácula | Ampliación de la zona de carga | Desapilador neumatico de bandejas | Marcador | Dosificador | Puesta en fila | Sobre tapa

DIMENSION DE LA BANDEJA :

en función del número de alveolo en el cajón

Número de bandeja	1	2	3	4
Longitud (mm)	420	305	305	305
Anchura (mm)	305	200	125	90
Altura máxima (mm)*	90	100	100	100

*150 en opción

SECTORES :

